

Pflege- und Wartungsrichtlinien

Mit den Elementen von **HeWe** haben Sie sich für Fenster und Türen entschieden, die in Qualität und Gebrauchseigenschaften dem neuesten Stand der Technik entsprechen. Wie jedes Bauteil am Haus, so unterliegt auch das **HeWe**-Fenster einer normalen, unvermeidlichen Beanspruchung. Bei Beachtung der nachfolgenden Punkte können Sie mit geringem Aufwand für eine langfristige Erhaltung der Funktionseigenschaften sorgen:

1.) Hinweise zur Pflege:

Das weiße Kunststoff-Rahmenmaterial ist wartungsfrei und leicht zu reinigen. Es können haushaltsübliche Reinigungsmittel verwendet werden, wie z.B.: Fewa, Persil, Dor, Rei, Pril etc.. Bei starker Verschmutzung Anwendung auch pur.

Die Profile sind gegen die am Bau vorkommenden Angriffsstoffe wie Gips, Chlorkalk und Zement beständig. Sie dürfen nicht behandelt werden mit Alkohol, Nitrolacken, Lackverdünnern und organischen Lösungsmitteln.

Es ist zu beachten, dass die schwarzen APTK-Dichtungen nicht mit konzentrierten Reinigungsmitteln oder öligen Substanzen in Berührung kommen und regelmäßig mit Silikonspray oder Talkum behandelt werden. Bei Anwendung von Glasreinigern dürfen diese Dichtungen nicht zu stark benetzt werden.

Entwässerungsbohrungen sollten auf Verunreinigungen überprüft und freigehalten werden.

Achtung: Nie grobe oder aggressive Scheuermittel verwenden!

2.) Hinweise zur Wartung der Beschläge:

Es sollten mindestens jährlich alle beweglichen Beschlags- u. Schließteile geschmiert und bei dieser Gelegenheit auf Ihren festen Sitz bzw. evtl. Verschleiß geprüft werden. Gegebenenfalls sind die Befestigungsschrauben nachzuziehen.

Die Schere sollte einmal jährlich an allen Kontaktstellen mit der Oberschiene geölt werden. Dazu an die in Abb. 1 gezeigten Positionen einige Tropfen harz- und säurefreies Öl träufeln.

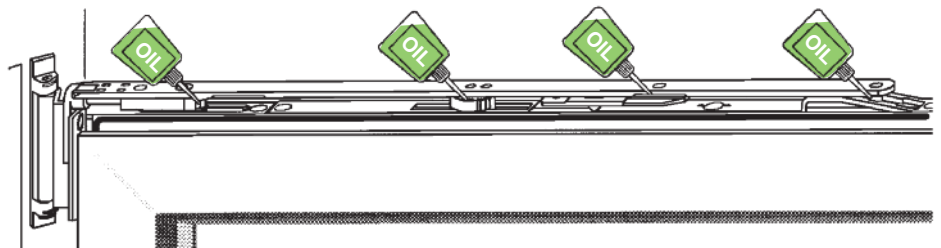


Abb. 1

Das Scherenlager muß einmal jährlich geölt werden. Dazu einen Tropfen Öl auf die Oberseite des Lagers träufeln (s. Abb. 2).



Abb. 2

Um ihre Leichtgängigkeit zu erhalten, müssen die Schließbleche (A) einmal jährlich mit technischer Vaseline oder einem anderen geeigneten Fett geschmiert werden (s. Abb. 3 u. 4).

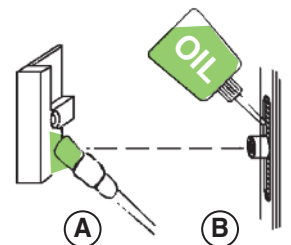


Abb. 3

Die Gleitflächen der Schließbolzen (B) sind mit einem harz- und säurefreien Öl zu schmieren.

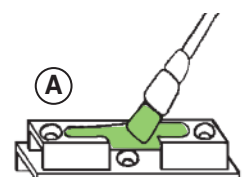


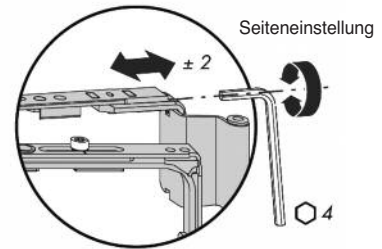
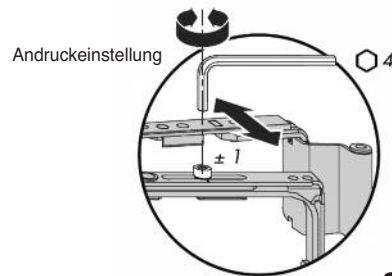
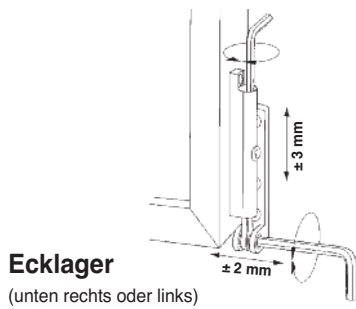
Abb. 4



Sicherheitshinweis:

Das Fenster zur Wartung nicht aushängen!

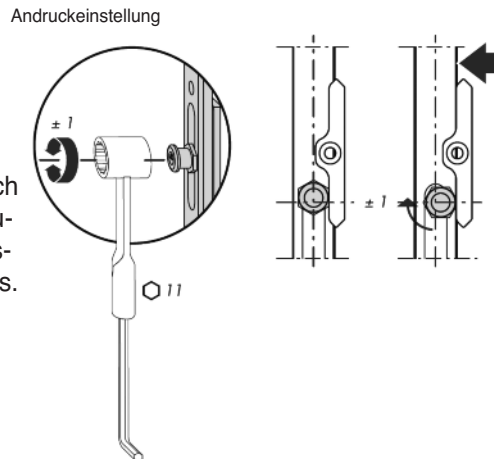
3.) Justiermöglichkeiten



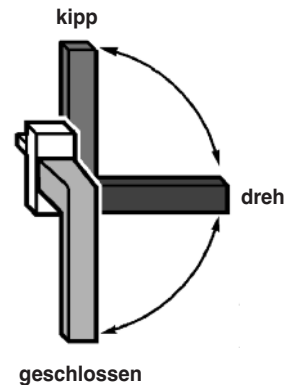
Schere
(oben rechts oder links)

4.) Regulierung des Anpressdruckes

Der Anpressdruck zwischen dem Flügel und dem Rahmen des Fensters kann durch das Verdrehen des Achteck-Bolzens reguliert werden. Die Anzahl der Verriegelungspunkte variiert je nach Größe des Fensters.



5.) Schaltfolge des Handhebels:



6.) Hinweise zum Lüftungsverhalten:

Sollten sie irgendwann feststellen, dass sich auf den Scheiben Ihrer Kunststofffenster Schwitzwasser bildet, sich die Wände womöglich feucht anfühlen oder gar Stockflecken und Schimmel entstehen, dann hat das ganz natürliche Ursachen. Grundsätzlich kann auf der raumseitigen Oberfläche von Isoliergläsern eine Kondensatbildung (Schwitzwasser) auftreten. Diese darf jedoch nicht mit einer Kondensation im Luftzwischenraum der Scheibe verwechselt werden.

Die Ursache einer solchen Kondensatbildung auf den Scheiben liegt in der zu hohen Luftfeuchtigkeit der jeweiligen Räume begründet (Atemluft, Kochen, Baden etc.). Die Kondensatbildung tritt immer dann auf, wenn die Raumfeuchtigkeit relativ hoch und die Oberflächentemperatur z.B. einer Scheibe niedrig ist.

Demzufolge kann eine solche Kondensation nicht nur auf den Scheiben, sondern auch an anderen kalten Stellen (z.B. Wände) auftreten, was zu Stockflecken und Schimmelbildung führt.

Die eingebauten Fenster sind nach modernsten technischen Erkenntnissen gefertigt und schließen dicht, sodass keine Zugluft entsteht. Deshalb ist es wichtig, die Lüftungsgewohnheiten auf die dicht schließenden Fenster abzustimmen. Abhilfe bzw. Besserung kann hier die Einhaltung bestimmter Lüftungsregeln schaffen, wie z.B.:

- **Mehrfache Lüftung der Räume mittels »Stoßlüftung«! Gegenüberliegende Fenster sollten auf »Drehstellung« geöffnet werden, wobei die Lüftung ca. 5-10 Minuten andauern sollte.**
- **Zu viele Pflanzen oder durch Vorhänge zu dicht abgeschlossene Fensternischen können ein Beschlagen der Scheiben begünstigen. Kleine Veränderungen schaffen hier oft Abhilfe.**

7.) Allgemeine Sicherheitshinweise für Rollladen:

- Die Revisionsblenden des Rollladenkastens müssen nach dem Einbau frei zugänglich bleiben.
- Der Rollladen darf niemals von Hand gezogen oder geschoben oder mit Gewichten belastet werden.
- Bei starkem Wind muss der Rollladen ganz geschlossen oder ganz geöffnet werden.
- Bei großer Hitze und Sonneneinstrahlung muss der Rollladen ganz geöffnet oder in Lichtschlitzstellung bewegt werden.
- Bei Frost können Rollladen anfrieren - der Rollladen darf nicht mit Gewalt bewegt werden. Evtl. automatische Steuerungen sind auszuschalten.
- Rollladen nicht komplett herunterfahren lassen, solange der äussere, untere Anschluss zur Fensterbank oder Terrasse noch nicht fertig erstellt ist.

8.) **ACHTUNG: Rolladenmotore**

Die Einstell- und Anschlußanleitung für eventuell eingebaute Rolladenmotore befindet sich gut sichtbar am Rolladenkasten. Im Bedarfsfall kann diese auch bei uns angefordert werden.

9.) Die Isoliergläser dürfen aufgrund der zu erwartenden Spannungsbruchgefahr weder bemalt noch beklebt werden!